

TC(D)UJB系列 自由安装气缸(Φ4~Φ10)·小型

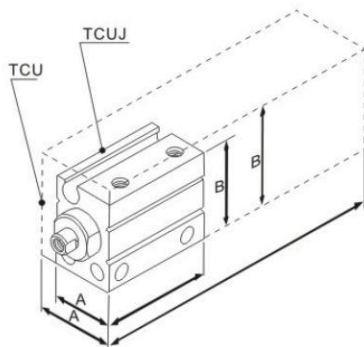


标准规格

缸径(mm)	4	6	8	10
使用流体	空气			
动作型式	双作用/单作用(弹簧压回)			
最高使用压力	0.7MPa			
最低使用压力	双作用	0.15		0.1
MPa	单作用	0.35	0.3	0.2
环境和流体温度	带磁性开关:-10~60℃,无磁性开关:-10~70℃			
缓冲	无			
使用活塞速度	50~500mm/s			
行程公差 mm	+0.5 0			
*给油	不需要			
安装形式	通孔、自由(多面)安装			
接管口径	M3×0.5			

*如需给油, 请用透平1号油ISOVG32。

型号表示方法



全长: 最大缩短约64%
 体积: 最大减少约70%
 (与TCU系列比较)

符号



行程/磁性开关型号表

缸径 (mm)	标准行程缸径(mm)		轨道安装 *磁性开关型号
	双作用	单作用	
4	4,6,8,10 15,20	4, 6	M9N M9P M9B
6	4,6,8,10,15 20,25,30	4, 6, 8	
8	4,6,8,10, 15,20,25,30	4, 6, 8, 10	
10			

*磁性开关规格特性可参阅磁性开关的系列在磁性开关型号后面, 附导线长度表示记号; 无记号为0.5, L为3m, Z为5m。

体积更小 缸径最小Φ4mm

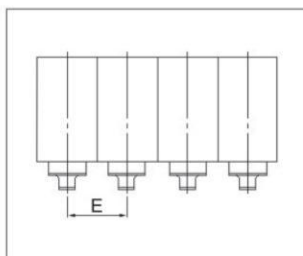
缸径	A	B	C
4	10	15	13
6	13(13)	19(22)	13(33)
8	13	21	13
10	13.5(15)	22(24)	13(36)

(): 括弧内是TCU系列之尺寸

间距缩短

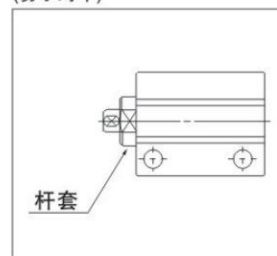
(并排使用方便)

缸径	E
4	10
6	13
8	13
10	13.5



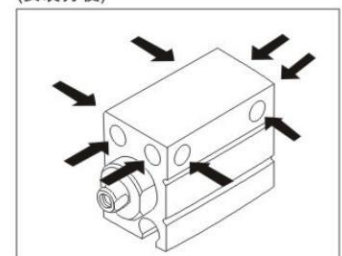
带杆凸台(h9)

(易于对中)



4面可作安装

(安装方便)

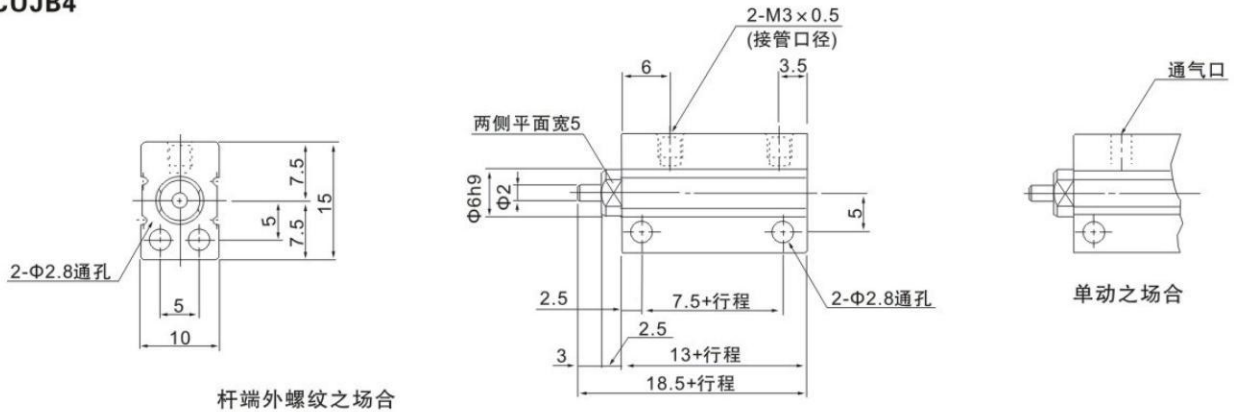


TC(D)UJB系列

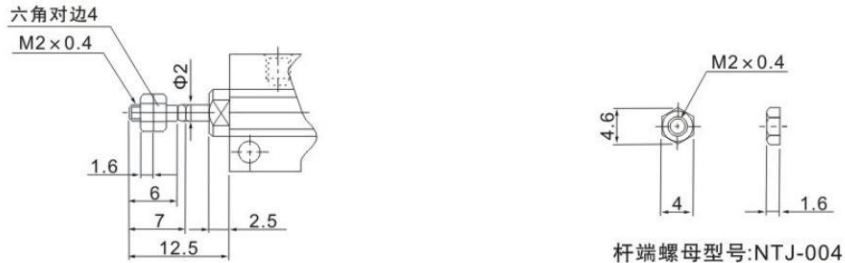
自由安装气缸(Φ4~Φ10)·小型

外形尺寸图(mm)

TCUJB4

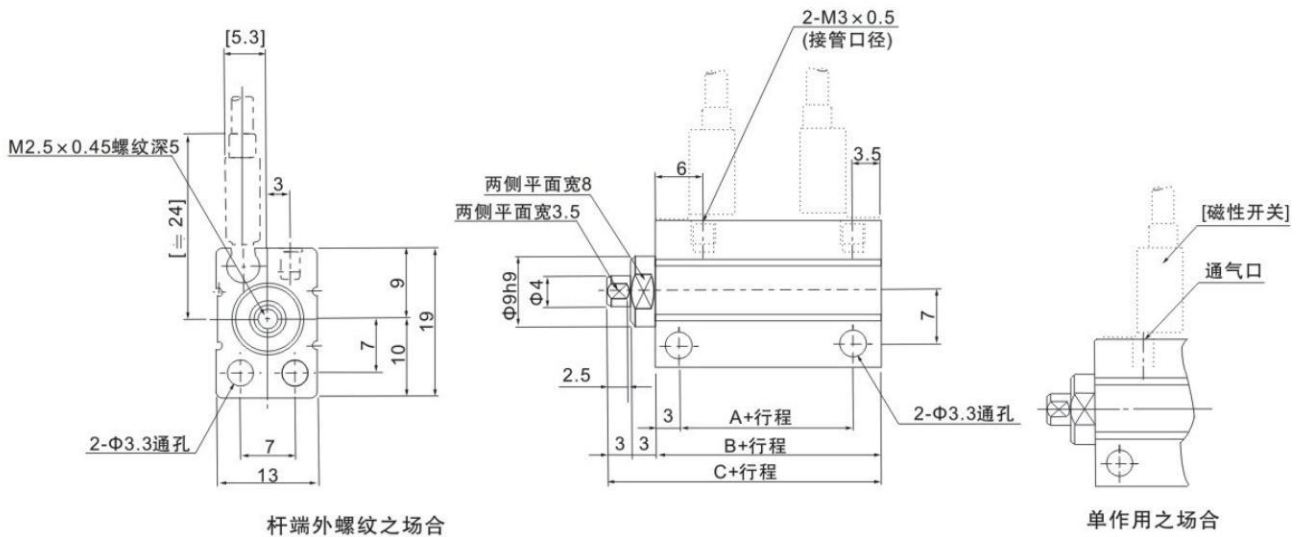


杆端外螺纹之场合



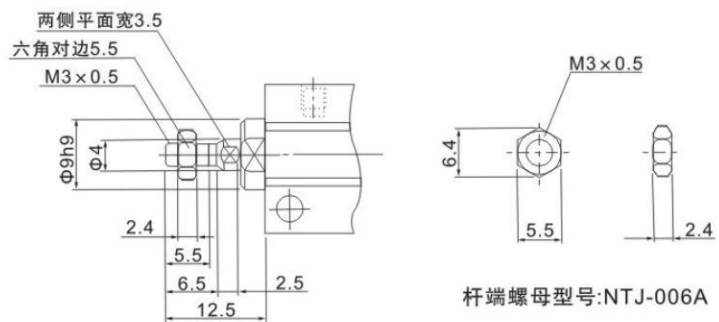
杆端螺母型号:NTJ-004

TCUJB6 · TCDUJB6



杆端外螺纹之场合

单作用之场合

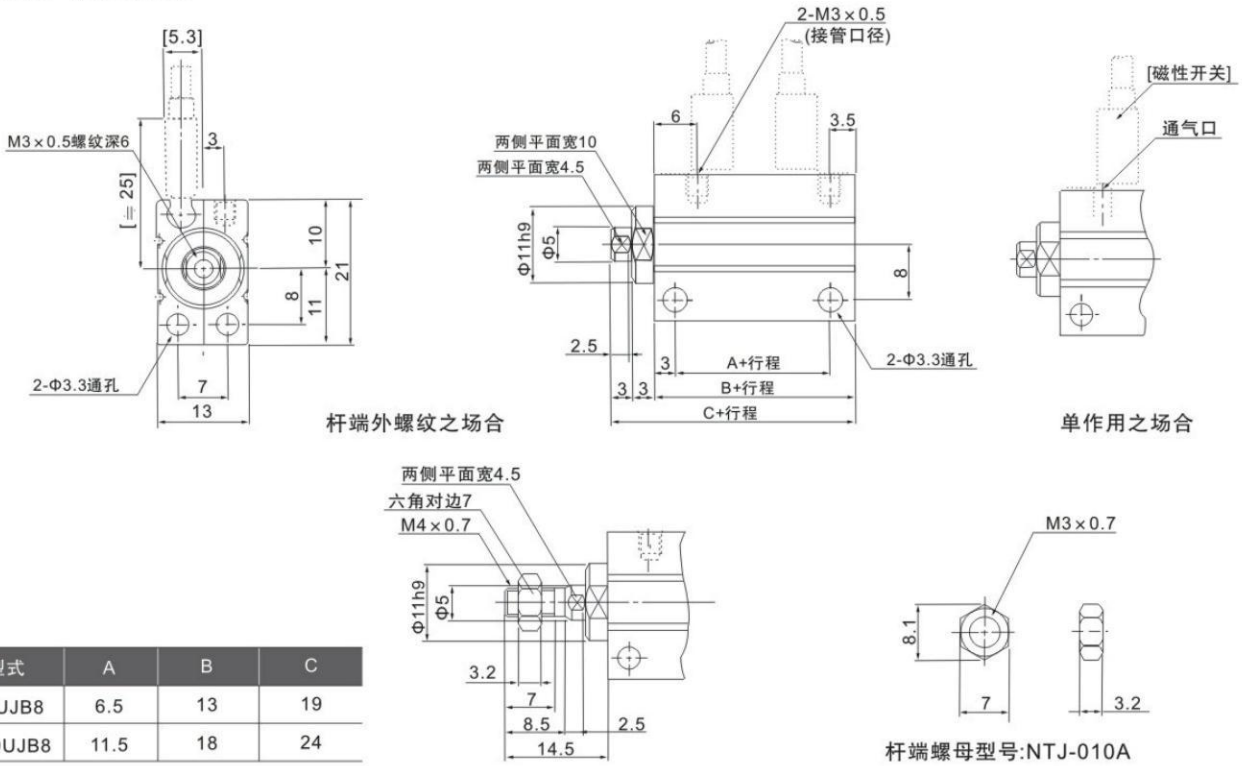


杆端螺母型号:NTJ-006A

型号	A	B	C
TCUJB6	6.5	13	19
TCDUJB6	11.5	18	24

TC(D)UJB系列 自由安装气缸(Φ4~Φ10)·小型

TCUJB8-TCDUJB8



TCUJB10-TCDUJB10

